

(SL) Dvojna gumijasta vtičnica z držalom

(HR) Dvostruka gumena utičnica s drškom

OR-AE-13117
OR-AE-13117(GS)

SL Navodila za uporabo

HR Upute za uporabu

V vsakem gospodinjstvu se uporablja električna in elektronska oprema, zato potencialno ustvari nevarne odpadke za ljudi in okolje, saj so v opremi prisotne nevarne snovi, mešanice in komponente. Po drugi strani pa je rabljena oprema dragocen material, iz katerega lahko pridobivamo surovine, kot so baker, kositer, steklo, železo in druge. Simbol za odpadno električno in elektronsko opremo, ki je prikazana na opremi, embalaži ali dokumentih, označuje, da je odpadno električno in elektronsko opremo treba odstranjevati ločeno. Tako označenih izdelkov ni dovoljeno zavreči med gospodinjske odpadke, saj je v nasprotnem primeru to lahko kaznovano z denarno kaznijo. Oznaka prav tako pomeni, da je ta oprema prišla na tržišče po 13. avgustu 2005. Uporabnik je odgovoren za predajo odpadne opreme na za to predvideno zbirališče odpadkov za ustrezno obdelavo. Uporabnik lahko preda rabljeno opremo prodajalcu, če kupi nov izdelek, vendar količina te opreme ne sme biti višja od novo kupljene opreme iste vrste. Vse informacije o razpoložljivih zbirnih sistemih za odpadno električno opremo lahko najdete na informacijski točki v trgovini ali na občinskem oziroma okrožnem uradu. Z ustreznim ravnanjem z odpadno opremo preprečujemo negativne posledice za okolje in zdravje ljudi!



U svakom kućanstvu koristi se električna i elektronička oprema koja predstavlja potencijalnu opasnost za ljude i okoliš zbog opasnih tvari, mješavina te sastavnih elemenata takve opreme. Međutim, korištena oprema predstavlja vrijedan materijal iz kojega možemo dobiti sekundarne sirovine, kao što su bakar, kositar, staklo, željezo i druge. Oznaka OEEO koja se nalazi na opremi, ambalaži ili u dokumentaciji priloženoj uz opremu znači da je takvu električnu i elektroničku opremu potrebno odvajati od drugog otpada. Proizvodni s ovom oznakom ne smiju se svrstavati u obično smeće s drugim otpadom, a nepridržavanje se kažnjava novčanom kaznom. Oznaka također znači da je oprema stavljena na tržište nakon 13. kolovoza 2005. Odgovornost je korisnika da korištenu opremu zbrine na mjesto predviđeno za njegovu primjerenu obradu. Korištenu opremu također možete predati trgovcu ako ste kupili novi proizvod, ali količina te opreme ne sme biti veća od kupljene nove opreme iste vrste. Informacije o dostupnom sustavu prikupljanja elektroničke opreme kao otpada možete pronaći na informacijskom pultu u trgovini te u uredu lokalne uprave ili općine. Pravilno zbrinjavanje korištene opreme pomaže očuvanju okoliša i zaštiti ljudskog zdravlja!



11/2019

SL Navodila za uporabo

VARNOSTNI NAPOTKI

Preden priključite in začnete uporabljati to napravo, preberite uporabniški priročnik in ga shranite za kasnejšo uporabo. V primeru nejasnosti se obrnite na prodajalca. Vsa popravila ali spremembe, ki jih izvajate sami, izničijo veljavnost garancije. Proizvajalec ne odgovarja za škodo, ki bi nastala zaradi neustrezne namestitve ali delovanja naprave.

Ker se tehnični podatki lahko spreminjajo, si proizvajalec pridržuje pravico do sprememb lastnosti izdelka in do uvajanja različnih konstrukcijskih rešitev, ki ne poslabšajo parametrov izdelka ali funkcionalne kakovosti.

Dodatne informacije o izdelkih podjetja ORNO so na voljo na spletni strani www.orno.pl.

Podjetje Orno-Logistic Sp. z o.o. ne prevzema odgovornosti za neupoštevanje določil iz tega priročnika. Podjetje Orno-Logistic Sp. z o.o. si pridržuje pravico do spreminjanja priročnika – najnovejšo različico priročnika lahko prenesete s spletne strani www.orno.pl. Vse pravice glede prevoda/interpretacije in avtorske pravice v povezavi s tem priročnikom so pridržane.

Pred vsakršnimi deli s tem izdelkom izklopite električno napajanje.

Naprave ne potaplajte v vodo ali druge tekočine.

Popravil ne izvajajte sami.

Naprave ne uporabljajte za namene, ki niso skladni s predvideno uporabo.

Hranite izven dosega otrok.

TEHNIČNI PODATKI

Vir napajanja: 230 V~, 50 Hz
Najveći tok: 16A
Število vtičnic: 2
Vrsta vtičnice: 2P+Z
Standardi vtičnice: francoska (tip E) – model OR-AE-13117;
z zaščitnim kontaktom (tip F) – model OR-AE-13117(GS)
Stopnja zaščite: IP44
Neto teža: 0,15 kg

HR

Upute za uporabu

SIGURNOSNA UPOZORENJA

Prije spajanja i korištenja uređaja pročitajte ove upute za uporabu te ih čuvajte za kasnije. U slučaju da je nešto ovdje napisano nejasno, molimo, kontaktirajte prodavača. Bilo kakav samostalni popravak ili modifikacija uzrokuje gubitak jamstva. Proizvođač nije odgovoran za bilo koju štetu nastalu zbog nepravilnog postavljanja ili rukovanja uređajem.

Budući da su tehnički podaci podložni stalnim izmjenama, proizvođač zadržava pravo na izmjene karakteristika proizvoda te uvođenje različitih konstrukcijskih rješenja bez pogoršavanja parametara proizvoda ili funkcionalne kvalitete.

Dodatne informacije o proizvodima ORNO dostupne su na www.orno.pl.

ORNO-LOGISTIC Sp. z o.o. ne snosi odgovornost za posljedice nepridržavanja propisa navedenih u ovim uputama. Orno-Logistic Sp. z o.o. zadržava pravo izmjene ovih Uputa - najnoviju verzija uputa za uporabu možete preuzeti na www.orno.pl. Pridržana su sva autorska prava i prava na prijevod/tumačenje ovih uputa za uporabu.

Isključite napajanje električnom energijom prije bilo kakvog rada na proizvodu.

Uređaj se ne smije zaroniti u vodu niti u druge tekućine.

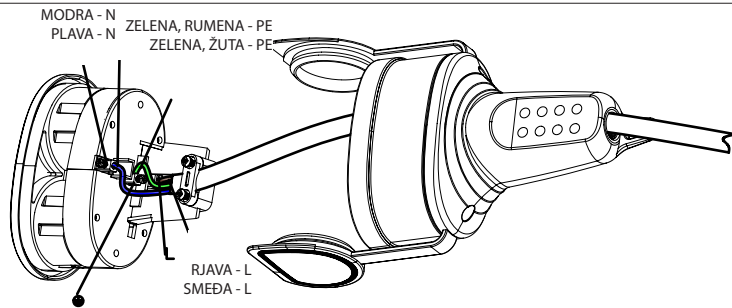
Popravke nemojte izvoditi sami.

Uređaj se može rabiti samo sukladno njegovoj namjeni.

Držite podalje od djece.

TEHNIČKI PODATCI

Izvor napajanja: 230V ~, 50Hz
Najveća jakost struje: 16A
Broj utičnih mjesta: 2
Tip utičnice: 2P+Z
Standardi utičnice: francuska (tip E) - model OR-AE-13117; schuko (tip F) - model OR-AE-13117(GS)
Razina zaštite: IP44
Neto težina: 0,15 kg



PRIKLJUČNA SHEMA/PRIKLJUČNA SHEMA

L - fazni terminal
 N - nevtralni terminal
 PE - zaštitni terminal

L - fazni terminal
 N - nevtralni terminal
 PE - zaštitni terminal

